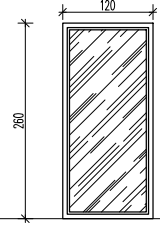
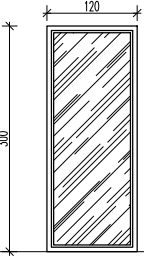


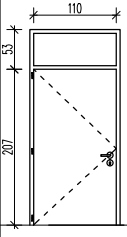
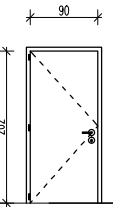
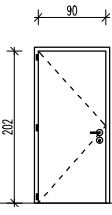
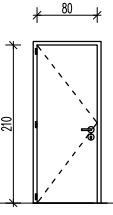
ZESTAWIENIE STOLARKI OKIENNEJ I DRZWIOWEJ

SKALA 1:100

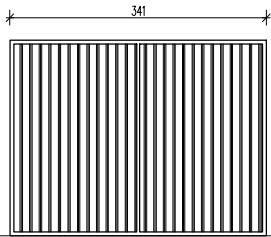
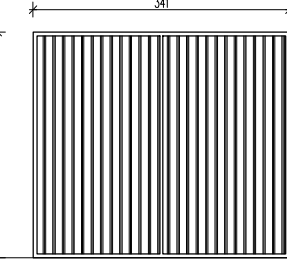
OKNA

OZNACZENIE WG RYS.	O1	O2
SCHEMAT		
POZIOM POSADZKI		
WYMIAR W ŚWIETLE MURU [mm]	S: 1200 H: 2600	S: 1200 H: 3000
ILOŚĆ	4	6
KOLOR	BIAŁY STANDARD	BIAŁY STANDARD
UWAGI	OKUCIA DOOKOLNE, PROFILE MINIMUM 5-KOMOROWE SZKLENE PODWÓJNE U _{max} = 1,2W/m ² K DLA SZKLENA	OKUCIA DOOKOLNE, PROFILE MINIMUM 5-KOMOROWE SZKLENE PODWÓJNE U _{max} = 1,2W/m ² K DLA SZKLENA

DRZWI

OZNACZENIE WG RYS.	Dz	D1	D2	DK
SCHEMAT				
POZIOM POSADZKI				
WYMIAR W ŚWIETLE OŚCIEŻNICY [mm]	S: 1100 H: 2550	S: 900 H: 2020	S: 900 H: 2020	S: 800 H: 2100
OZNACZENIE SKRZYDŁA	L P	L P	L P	L P
PARTER	1 -	2 2	2 -	1 -
ILOŚĆ RAZEM	1	4	2	1
KOLOR	KOLOR "ZŁOTY DĄB"		KOLOR "ZŁOTY DĄB"	
UWAGI	GLĄDKI PEŁNE HEF OSZCZĘDZICA DREWNIANA OPASKA MASKUJĄCA W KOLORZE DRZWI		GLĄDKI PEŁNE HEF OSZCZĘDZICA DREWNIANA OPASKA MASKUJĄCA W KOLORZE DRZWI OTWÓR (-) WENTYLACYJNE O POW. MIN 2200CM ² KOPROPOWĄCZ SZCZEGÓLNA D. 30	

BRAMY GARAŻOWE

OZNACZENIE WG RYS.	B1	B2
SCHEMAT		
POZIOM POSADZKI		
WYMIAR W ŚWIETLE MURU [mm]	S: 3410 H: 2600	S: 3410 H: 3000
PARTER	1	1
ILOŚĆ RAZEM	1	1
KOLOR		
UWAGI	STALOWE OMLEWOWANE OCIEPLONE OSZCZĘDZICA STALOWA ZAMEK NA WRAZKIE, BEBEKOWIA	STALOWE OMLEWOWANE OCIEPLONE OSZCZĘDZICA STALOWA ZAMEK NA WRAZKIE, BEBEKOWIA

UWAGA:

- PRZED ZAMÓWIENIEM DRZWI NALEŻY DOKONAĆ DOKŁADNYCH POMIARÓW NOWOWYKONANYCH OTWORÓW W CELU SKORYGOWANIA ICH WYMIARÓW (ZAKRES ZMIAN +3CM BEZ KONIECZNOŚCI UZGADNIANIA Z PROJEKTANTEM
- ZMNIEJSZANIE SZEROKOŚCI SKRZYDEŁ DRZWIOWYCH JEST NIEDOPUSZCZALNE)
- W POMIĘSZCZENIACH O PODWYŻSZONYCH WYMAGANIACH SANITARNYCH TJ. NP SANITARIATACH DRZWI W PEŁNI ZMYWALNE ODPORNE NA DETERGENTY ORAZ WODOODPORNE (PODSTAWA ORAZ WYKOŃCZENIE DRZWI WODOODPORNE)
- WSZYSTKIE OKNA ZEWNĘTRZNE (W ŚCIANACH ZEWNĘTRZNYCH) WYPOSAŻYĆ W NAWIEWNIKI CIŚNIENIOWE LUB HIGROSTEROWALNE (WYBÓR PO STRONIE INWESTORA)